



Flachdachziegel
Alegra, Narvik



Flachdachziegel

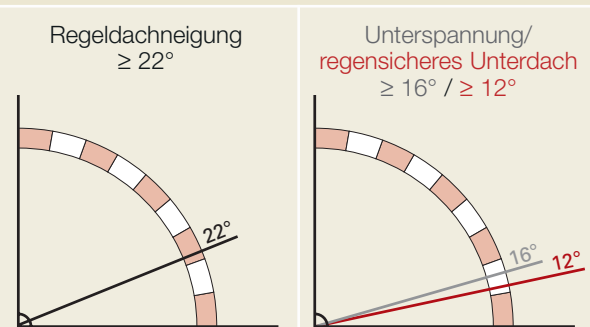
Alegra, Narvik



- Einsparung von Zeit, Arbeit und Material durch attraktives 10er-Format
- Extrem großer Verschieberegion in der Decklänge von 33,0–37,5 cm, somit einfache Dacheinteilung in der Sanierung und im Neubau
- Ortgangziegel mit langen Ortgangschkel, somit Abdeckung der Unterkonstruktion bis zu 7 cm
- Geringes Gewicht von 4,2 kg

Regeldachneigung

Zulässige Dachneigung ohne erhöhte Anforderung



Farben

Edelengobe



edelrot

edelschwarz

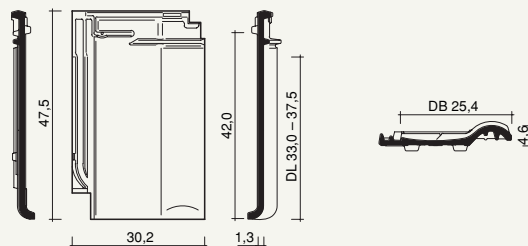
edelgrau

Glasur glänzend



schwarz glasiert

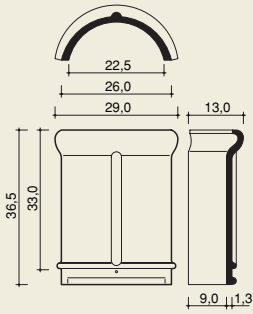
Form



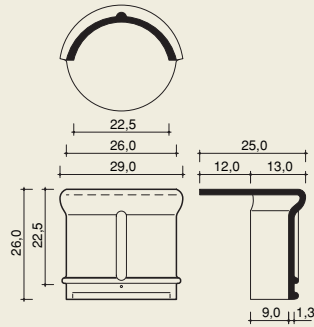
Technische Daten

Bedarf Stück/m ² (ca.):	10,5–12,0
Decklänge cm (ca.):	33,0–37,5
Mittlere Decklänge (ca.):	35,3
Deckbreite cm (ca.):	25,4
Größe cm (ca.):	30,2 x 47,5
Gewicht kg/Stück (ca.):	4,2
Gewicht kg/m ² (ca.):	44,1
Stück/Palette:	240
Regeldachneigung:	22°

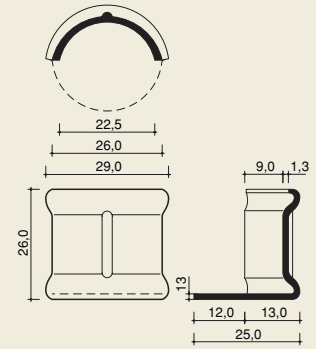
First halbrund 22,5 cm (3,0 Stück/m)



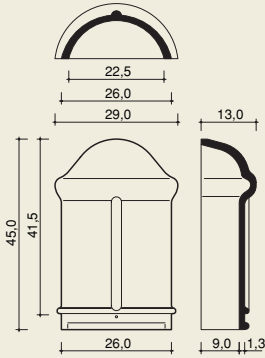
First-Anfangziegel



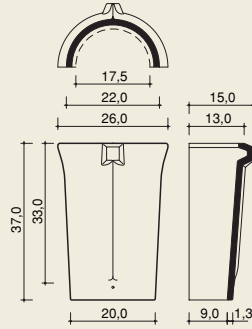
First-Endziegel



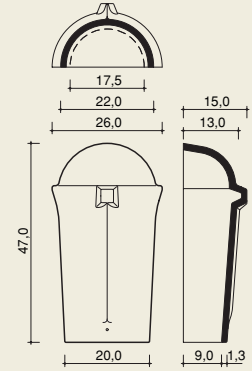
Gratanfänger First halbrund 22,5 cm



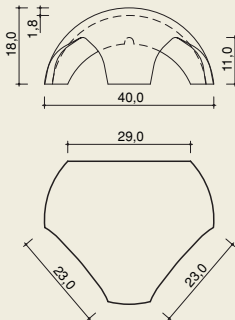
Schubfirst (3,2 Stück/m)



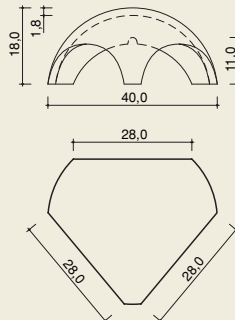
Gratanfänger Schubfirst



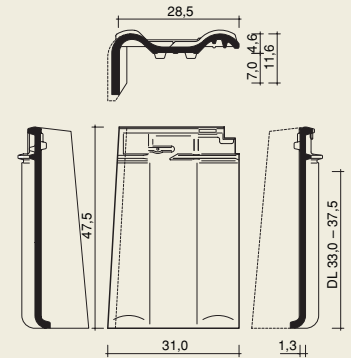
**Walmkappe Universal
(1 x First halbrund, 2 x Schubfirst)**



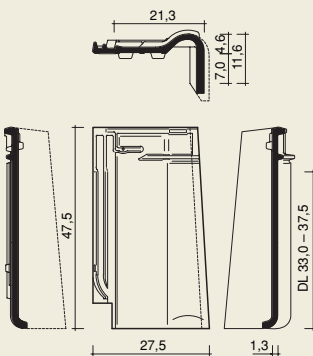
**Walmkappe Universal
(3 x First halbrund)**



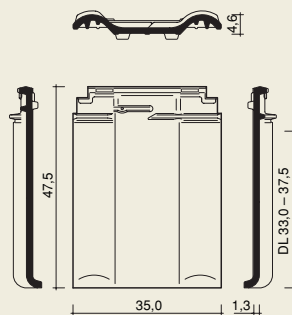
Ortgangziegel, links (2,8 Stück/m)



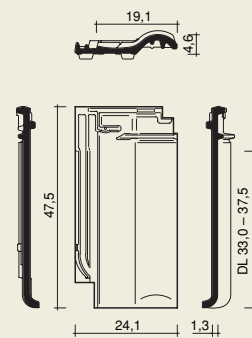
Ortgangziegel, rechts (2,8 Stück/m)



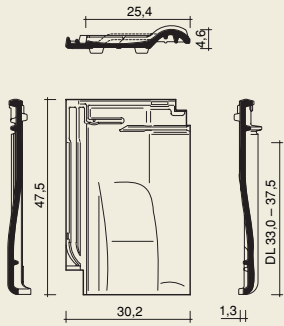
Doppelwulstziegel (2,8 Stück/m)



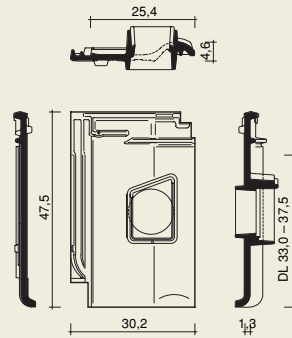
Flächenziegel 3/4



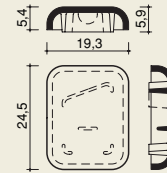
Lüfterziegel (LQ ca. 27,0 cm²)



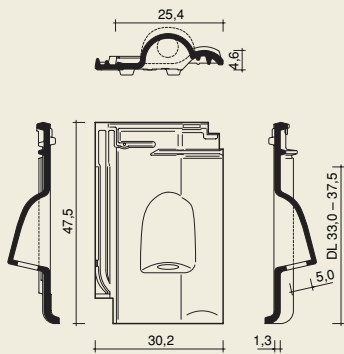
Ton-Dunstrohrpfanne, flach 100 mm, mit Befestigung für Kappe



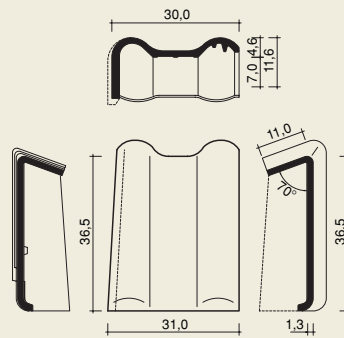
Kappe für Dunstrohr, Ton (flach)



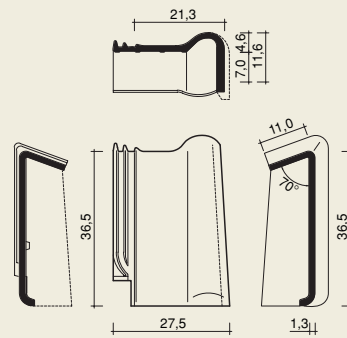
Solar-Durchgangsziegel



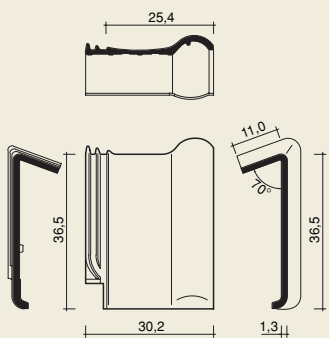
Pultdach-Ortgangziegel, links



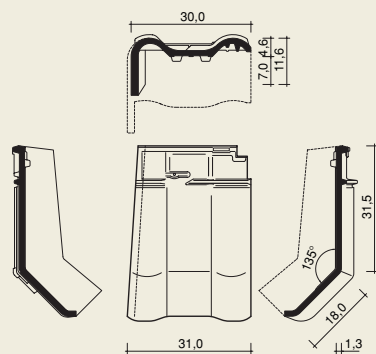
Pultdach-Ortgangziegel, rechts



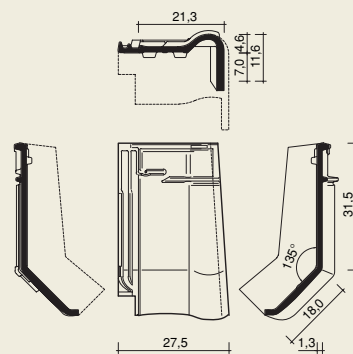
Pultdachziegel (3,9 Stück/m)



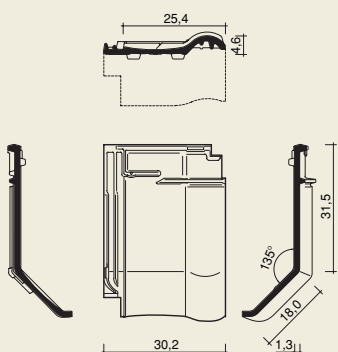
Knick-Ortgangziegel, links



Knick-Ortgangziegel, rechts



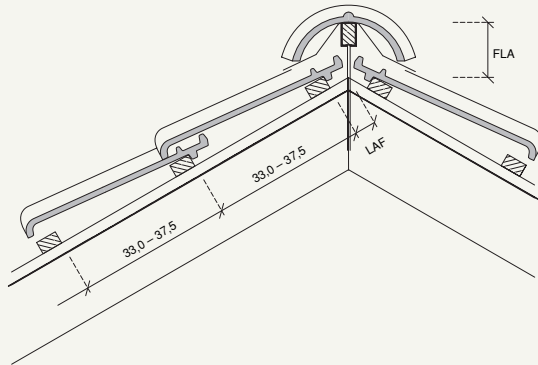
Knickziegel



Weiteres Zubehör ohne Abbildung:

- Übergangs-Ortgangziegel links, rechts
- Dunstrohrsystem PVC (ø 100 mm)
- Antennen-Durchgangsziegel (Ton)
- Antennensystem PVC (bestehend aus Grundplatte und Antennenhaube)
- Acrylpfanne

First – Detail



Abluft am First

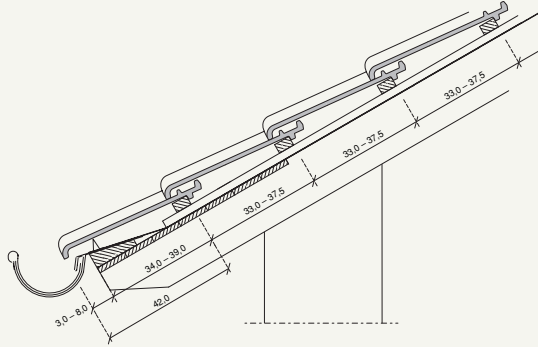
≥ 0,5 ‰ der zugehörigen Dachfläche,
jedoch mindestens 50 cm²/m First

Halbrunder First 22,5 cm mit First-Gratabdeckband

DN°	15°	20°	25°	30°	35°	40°	45°	50°	55°
LAF in cm	6,0	6,0	5,5	5,5	5,0	4,5	4,0	4,0	4,0
FLA in cm	14,5	13,5	12,5	11,5	10,5	9,5	8,5	7,5	7,0

Die angegebenen Maße gelten für Dachlatten mit dem Querschnitt 30 x 50 mm.

Trauf – Detail



Zuluft an der Traufe

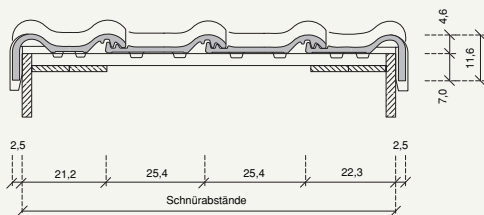
≥ 2 ‰ der zugehörigen Dachfläche,
jedoch mindestens 200 cm²/m Traufe

Traufenüberstand nach örtlichen Gegebenheiten,
Sparrenlänge, Dachneigung und Rinnengröße bauseits
ermitteln (variabel 3,0–8,0 cm)

Abstand Traufe zur 1. Lattung

42,0 cm abzüglich Traufüberstand = 34,0–39,0 cm

Ortgang – Detail mit Ortgangziegel



Ortgang – Detail mit Doppelwulstziegel

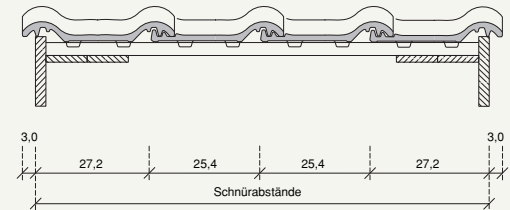




Abb.: edelschwarz

Koramic Dachprodukte GmbH & Co. KG
Oldenburger Allee 26 • D-30659 Hannover
T 05 11 - 69 60 30 9 - 0
F 05 11 - 69 60 30 99
www.koramic.de