



Hohlfalzziegel
E 88



Hohlfalzziegel

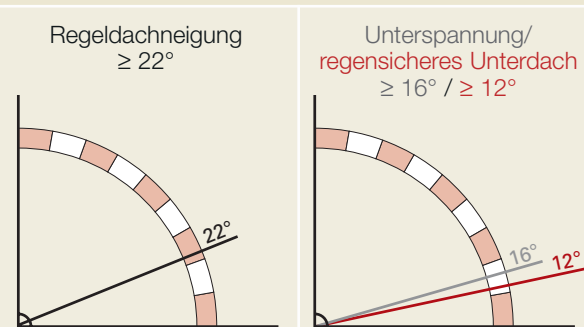
E 88



- Der Neue mit Tradition
- Lebhaftige Dachgestaltung
- Angenehme Optik durch ausgeprägtes Licht- und Schattenspiel

Regeldachneigung

Zulässige Dachneigung ohne erhöhte Anforderung



Farben

Naturrot



naturrot

Engobe



rot engobiert



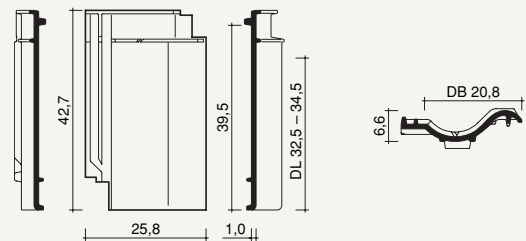
tiefschwarz

Edelengobe



edelschwarz

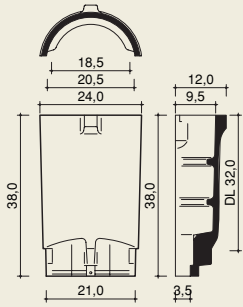
Form



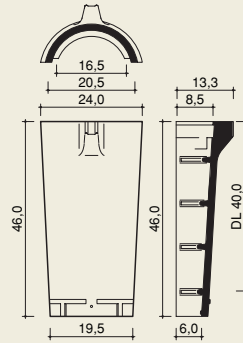
Technische Daten

Bedarf Stück/m ² (ca.):	14,0–14,8
Decklänge cm (ca.):	32,5–34,5
Mittlere Decklänge (ca.):	33,5
Deckbreite cm (ca.):	20,8
Größe cm (ca.):	25,8 x 42,7
Gewicht kg/Stück (ca.):	3,2
Gewicht kg/m ² (ca.):	45,0
Stück/Palette:	256
Regeldachneigung:	22°

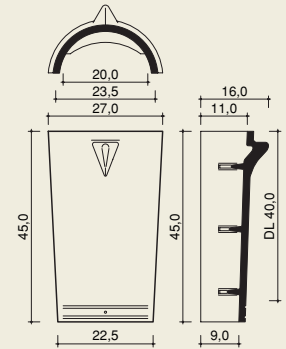
First Nr. 16 (3,0 Stück/m)



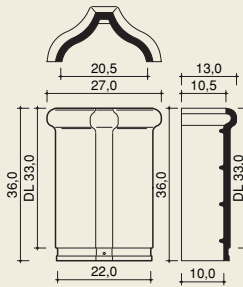
First Nr. 20 (2,5 Stück/m)



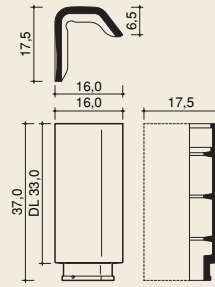
First Nr. 30 (2,5 Stück/m)



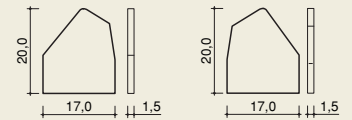
First Nr. 8 (3,0 Stück/m)



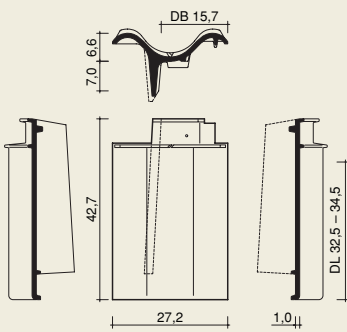
Pultdachfirst (3,0 Stück/m)



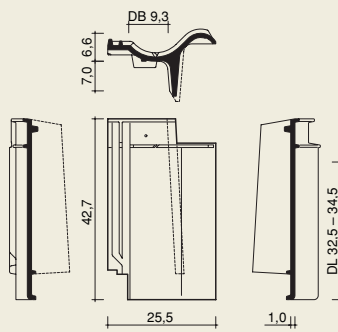
Pultdach-Abschlusscheibe (Anfang/Ende)



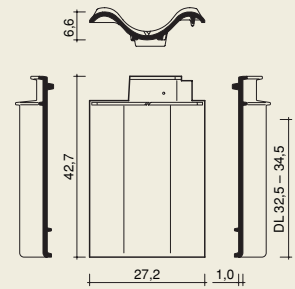
Ortungsziegel, links (2,9 Stück/m)



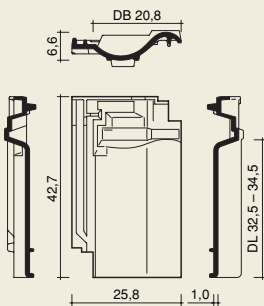
Ortungsziegel, rechts (2,9 Stück/m)



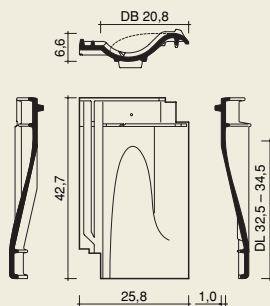
Doppelwulstziegel (2,9 Stück/m)



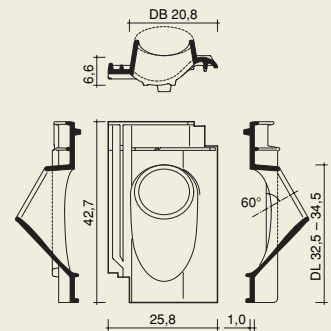
Firstanschlussziegel



Lüfterziegel mit Gitter (LQ ca. 15,0 cm²)



Dunstrohdurchgang (Ton)



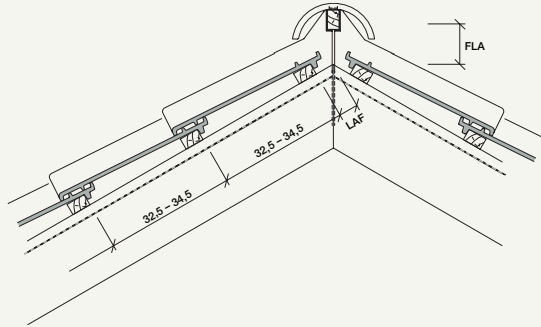
Weiteres Zubehör ohne Abbildung:

- Walmkappe Universal (dreiaxsig)
- Dunstrohr 100 mm,
schlagregensicher (Ton)
- Dunstrohrsystem Ton 125 mm, NEU
- Durchlassziegel 125 mm für Therme
- Antennensystem Ton
- Solar-Durchgangsziegel
- First-Anschlussziegel,
Ortgang links, rechts
- Trauf-Ortgangziegel
- Traufziegel
- Knick-Ortgangziegel
- Knickziegel
- Mansarden-Ortgangziegel
- Mansardenziegel

Hohlfalzziegel E 88



First – Detail



Abluft am First

≥ 0,5 ‰ der zugehörigen Dachfläche,
jedoch mindestens 50 cm²/m First

First Nr. 16 mit Firstanschlussziegel (vollkeramisch)

DN°	15°	20°	25°	30°	35°	40°	45°	50°	55°
LAF in cm	–	5,0	5,0	4,0	3,0	2,5	2,0	–	–
FLA in cm	–	9,5	9,0	8,5	8,0	7,5	6,5	–	–

Die angegebenen Maße gelten für Dachlatten mit dem Querschnitt 30 x 50 mm.

First Nr. 20 mit First-Gratabdeckband

DN°	15°	20°	25°	30°	35°	40°	45°	50°	55°
LAF in cm	–	6,5	6,5	6,0	5,0	4,0	3,0	2,5	2,0
FLA in cm	–	11,5	11,0	10,0	9,5	9,0	9,0	8,5	8,0

Die angegebenen Maße gelten für Dachlatten mit dem Querschnitt 30 x 50 mm.

First Nr. 30 mit First-Gratabdeckband

DN°	15°	20°	25°	30°	35°	40°	45°	50°	55°
LAF in cm	–	4,5	3,5	2,5	2,0	1,5	6,5	6,0	6,0
FLA in cm	–	13,5	12,5	11,5	11,0	10,5	8,5	7,5	6,5

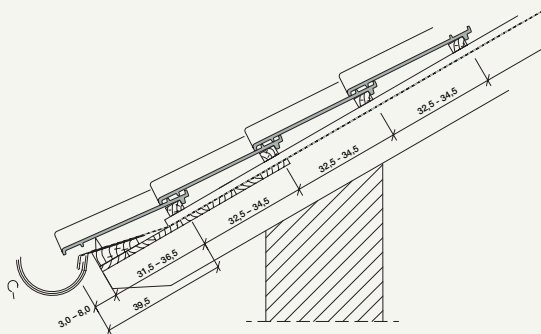
Die angegebenen Maße gelten für Dachlatten mit dem Querschnitt 30 x 50 mm.

First Nr. 8 mit First-Gratabdeckband

DN°	15°	20°	25°	30°	35°	40°	45°	50°	55°
LAF in cm	–	3,5	3,0	2,5	2,0	1,5	5,5	5,0	–
FLA in cm	–	15,0	15,0	14,5	14,5	14,0	11,0	11,0	–

Die angegebenen Maße gelten für Dachlatten mit dem Querschnitt 30 x 50 mm.

Trauf – Detail



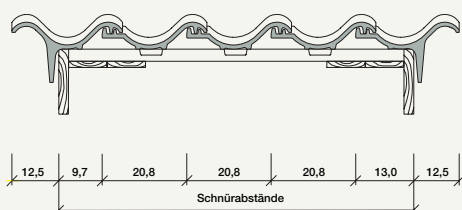
Zuluft an der Traufe

≥ 2 ‰ der zugehörigen Dachfläche,
jedoch mindestens 200 cm²/m Traufe

Traufenüberstand nach örtlichen Gegebenheiten,
Sparrenlänge, Dachneigung und Rinnengröße bauseits
ermitteln (variabel 3,0–8,0 cm)

Abstand Traufe zur 1. Lattung
39,5 cm abzüglich Traufüberstand = 31,5–36,5 cm

Ortgang – Detail mit Ortgangziegel



Ortgang – Detail mit Doppelwulstziegel

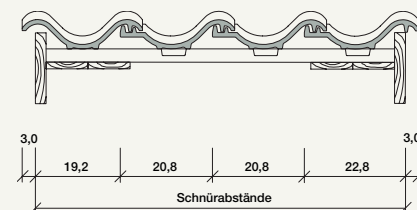




Abb.: naturrot

Koramic Dachprodukte GmbH & Co. KG
Oldenburger Allee 26 • D-30659 Hannover
T 05 11 - 69 60 30 9 - 0
F 05 11 - 69 60 30 99
www.koramic.de

