



**Flachdachziegel
Z15**



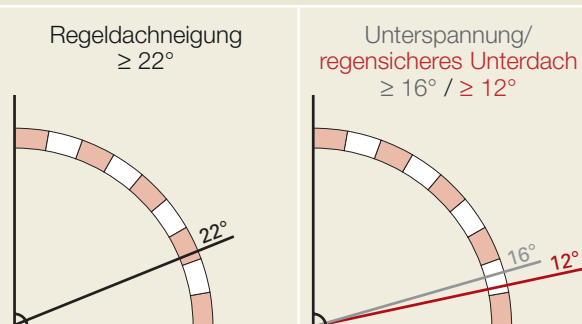
Flachdachziegel Z15



- Mehr Sicherheit durch hohe, doppelte Rundumverfaltung mit 4-fach Überdeckung (Vierziegeleck)
- Viele gestalterische Möglichkeiten, voll keramisch Ton in Ton einzudecken; 7 Farbvarianten im Sortiment
- Ausgereiftes, umfassendes Formziegelsortiment
- Einfache, unsichtbare Firstbefestigung; schnell und sicher zu verlegen

Regeldachneigung

Zulässige Dachneigung ohne erhöhte Anforderung



Farben

Naturrot



naturrot

Engobe



rot engobiert



altrot

Edelengobe



kupfer



altschwarz

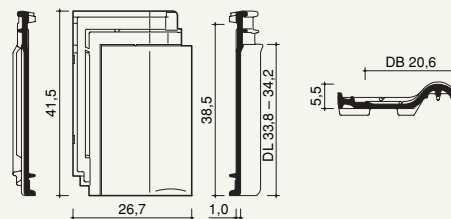


edelklinkerrot



edelschwarz

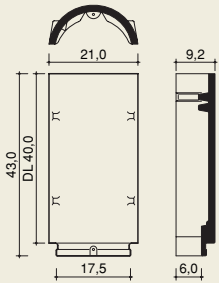
Form



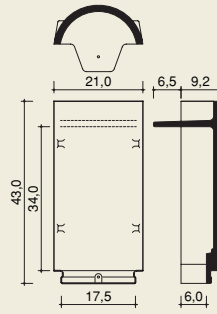
Technische Daten

Bedarf Stück/m ² (ca.):	14,2–14,4
Decklänge cm (ca.):	33,8–34,2
Mittlere Decklänge cm (ca.):	34,0
Deckbreite cm (ca.):	20,6
Größe cm (ca.):	26,7 x 41,5
Gewicht kg/Stück (ca.):	3,3
Gewicht kg/m ² (ca.):	46,8
Stück/Paket:	6
Stück/Palette:	240
Regeldachneigung:	22°

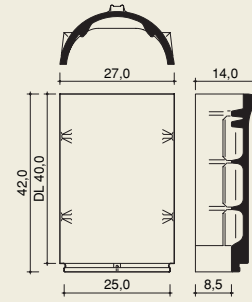
First Nr. 40 (2,5 Stück/m), bis 35° Dachneigung



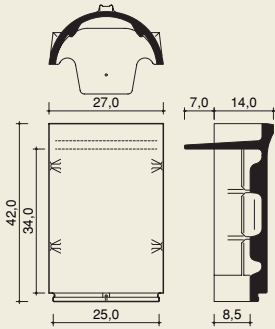
First-Anfang-Endziegel Nr. 40



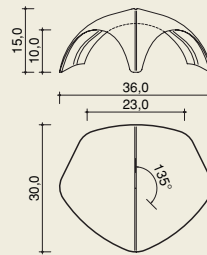
First Nr. 60 (2,5 Stück/m)



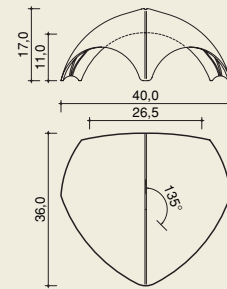
First-Anfang-Endziegel Nr. 60



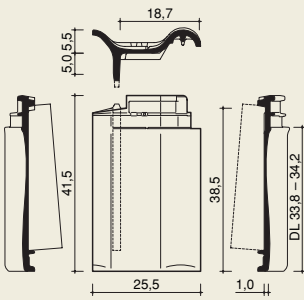
Walmkappe Universal I (dreiachsig)



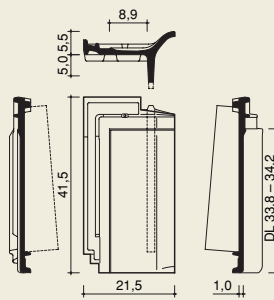
Walmkappe Universal III (dreiachsig)



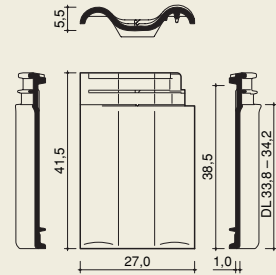
Ortgangziegel, links (3,0 Stück/m)



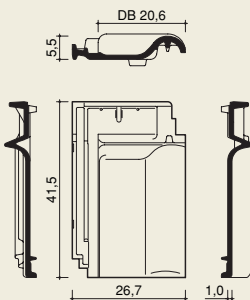
Ortgangziegel, rechts (3,0 Stück/m)



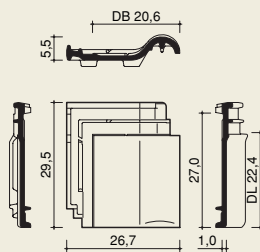
Doppelwulstziegel (3,0 Stück/m)



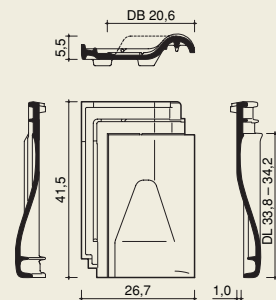
Firstanschlussziegel



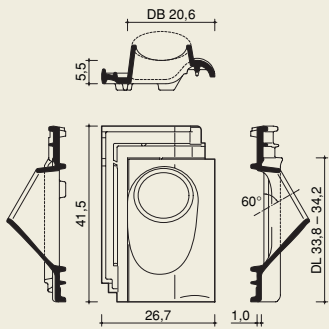
Flächenziegel, kurz



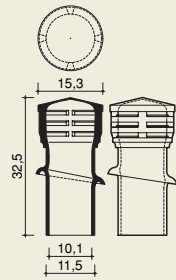
Lüfterziegel (LQ ca. 20,0 cm²)



Dunstrohrdurchgang (Ton)



Dunstrohr 100 mm, schlagregensicher (Ton)



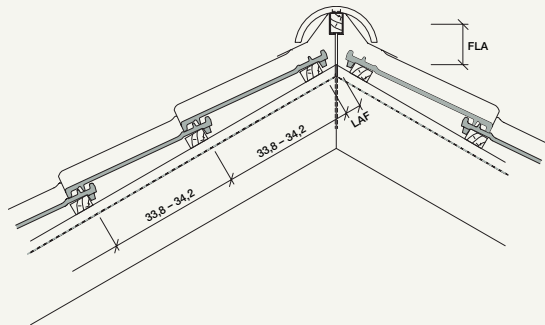
Weiteres Zubehör ohne Abbildung:

- Ortgangziegel kurz DL 22,4 cm, links, rechts
- Doppelwulstziegel kurz DL 22,4 cm
- Flächenziegel (längshalb)
- Dunstrohrsystem Ton 125 mm, NEU
- Dunstrohrsystem PVC
- Antennensystem Ton
- Antennensystem PVC
- Solar-Durchgangziegel
- First-Anschlussziegel, Ortgang links, rechts
- First-Anschlussziegel, Doppelwulst
- Pultdach-Ortgangziegel links, rechts
- Pultdach-Doppelwulstziegel
- Pultdachziegel
- Acrylpfanne

Flachdachziegel Z15



First – Detail



Abluft am First

≥ 0,5 ‰ der zugehörigen Dachfläche,
jedoch mindestens 50 cm²/m First

First Nr. 60 mit Firstanschlussziegel

DN°	15°	20°	25°	30°	35°	40°	45°	50°	55°
LAF in cm	–	6,0	5,0	4,0	3,5	–	–	–	–
FLA in cm	–	6,0	6,0	4,0	3,5	–	–	–	–

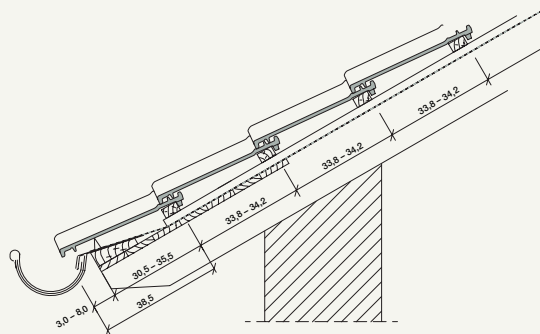
Die angegebenen Maße gelten für Dachlatten mit dem Querschnitt 30 x 50 mm.

First Nr. 40 mit Firstanschlussziegel

DN°	15°	20°	25°	30°	35°	40°	45°	50°	55°
LAF in cm	–	–	–	7,0	6,5	6,0	6,0	–	–
FLA in cm	–	–	–	5,5	4,5	4,0	2,0	–	–

Die angegebenen Maße gelten für Dachlatten mit dem Querschnitt 30 x 50 mm.

Trauf – Detail



Zuluft an der Traufe

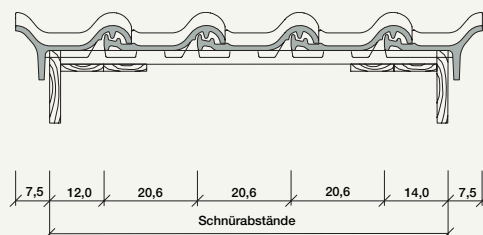
≥ 2 ‰ der zugehörigen Dachfläche,
jedoch mindestens 200 cm²/m Traufe

Traufenüberstand nach örtlichen Gegebenheiten,
Sparrenlänge, Dachneigung und Rinnengröße bauseits
ermitteln (variabel 3,0–8,0 cm)

Abstand Traufe zur 1. Lattung

38,5 cm abzüglich Traufüberstand = 30,5–35,5 cm

Ortgang – Detail mit Ortgangziegel



Ortgang – Detail mit Doppelwulstziegel

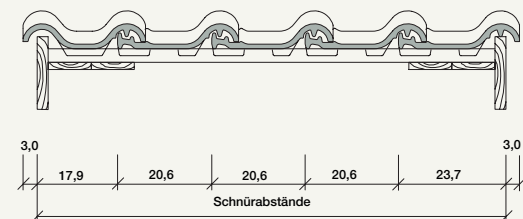




Abb. oben li.: kupfer, oben re.: rot engobiert, Abb. unten li.: altrot, unten re. altrot

Koramic Dachprodukte GmbH & Co. KG
Oldenburger Allee 26 • D-30659 Hannover
T 05 11 - 69 60 30 9 - 0
F 05 11 - 69 60 30 99
www.koramic.de